

**CÔNG TY TNHH KỸ THUẬT THÀNH NAM**

**TN-TECH**

**A quality company**



**Thanh Nam Technical Co., Ltd**

86/1/9 Chua Ha Street, Dich Vong Ward, Cau Giay District, Ha Noi, Vietnam  
Tel: +84 243767 3042 / 3767 3043 \* Email: info@thanhnamech.com.vn

# CÔNG TY TNHH KỸ THUẬT THÀNH NAM

Năm thành lập: 2001

\* Thành Nam may mắn được kế thừa kiến thức về thiết kế; chế tạo và sử dụng Dụng cụ cắt của nước nhà cũng như của các Nhà cung cấp Dụng cụ cắt hàng đầu thế giới.

*Thanh Nam is fortunate to inherit the knowledge of designing, manufacturing and using cutting tools of the country as well as of the world's leading cutting tools suppliers.*

\* Hợp tác chặt chẽ với khách hàng để cùng họ giải quyết những vấn đề đặt ra cho họ như tăng năng suất; giảm chi phí sản xuất v.v... là lẽ sống của chúng tôi.

*Work closely with customers to solve problems for them such as increasing productivity; reduce production costs, etc. is our reason for life.*

\* Rất mong được khách hàng hợp tác và giao thêm nhiều đầu bài mới để cùng nhau xây dựng nền cơ khí của nước nhà.

*We look forward to customers cooperating and assigning more new projects to jointly build the mechanical economy of the country.*

## HEADQUARTERS / TRỤ SỞ CHÍNH:

86/1/9 Chùa Hà, Phường Dịch Vọng, Quận Cầu Giấy, Thành phố Hà Nội

TEL: 0243 767 3042 / 0243 767 3043

## HO CHI MINH CITY OFFICE / VĂN PHÒNG HỒ CHÍ MINH:

A302/783 Trần Xuân Soạn, Phường Tân Hưng, Quận 7,

Thành phố Hồ Chí Minh

TEL: 028 6263 9428

## HAI PHONG CITY OFFICE / VĂN PHÒNG HẢI PHÒNG:

Số 605 – A1 Chung cư Bắc Sơn, Quận Kiến An, Thành phố Hải Phòng

TEL: 0225 354 2959

**TEAM GROUP**



**HÀ NỘI OFFICE**



**HO CHI MINH BRANCH**



**RECONDITION CENTER**





## **DỤNG CỤ GIA CÔNG LỖ** **HOLE MAKING TOOLS**



**Mũi khoan, Khoét, Doa thép gió**  
*Drill, Countersink, Reamer HSS*

**GUEHRING / WALTER**

**Mũi khoan, Khoét, Doa hợp kim**  
*Drill, Countersink, Reamer Carbide*

**GUEHRING / WALTER**

**Mũi khoan, Khoét, Doa kẹp mảnh**  
*Inserted drills and boring*

**WALTER / GUEHRING**

**Mũi khoét micro hợp kim**  
*SC Boring micro*

**VARGUS / GUEHRING**

**Đầu kẹp**  
*Drilling chuck, ER collet chuck, Arbors for boring Heads*

**BILZ / GUEHRING / KINTEK**



## DỤNG CỤ GIA CÔNG REN THREAD CUTTING TOOLS

**Ta rô, Bàn ren, Dụng cụ cán ren**  
*Tapping, Tap forming, Die, Thread rolling dies*

**GUHRING / JBO / WALTER**

**Dao phay ren nguyên khối và kẹp mảnh**  
*Thread milling*

**VARGUS / WALTER / JBO**

**Đầu kẹp ta rô**  
*ER Collet chuck, Quick change tap holder*

**BILZ / GUHRING / KINTEK**

**Dao tiện ren**  
*Thread turning*

**VARGUS / WALTER**

**Dưỡng kiểm ren**  
*Threading gauges*

**JBO**





## **DAO PHAY** **MILLING CUTTER**



**Dao phay HSS**  
*Milling cutters HSS*

**GUHRING**

**Dao phay hợp kim nguyên khối**  
*Solid carbide Milling cutters*

**GUHRING / WALTER**

**Dao phay kẹp mảnh**  
*Milling cutter with indexable inserts*

**WALTER**

**Đầu kẹp dao phay**  
*Adaptor Milling chuck*

**BILZ / KINTEK**

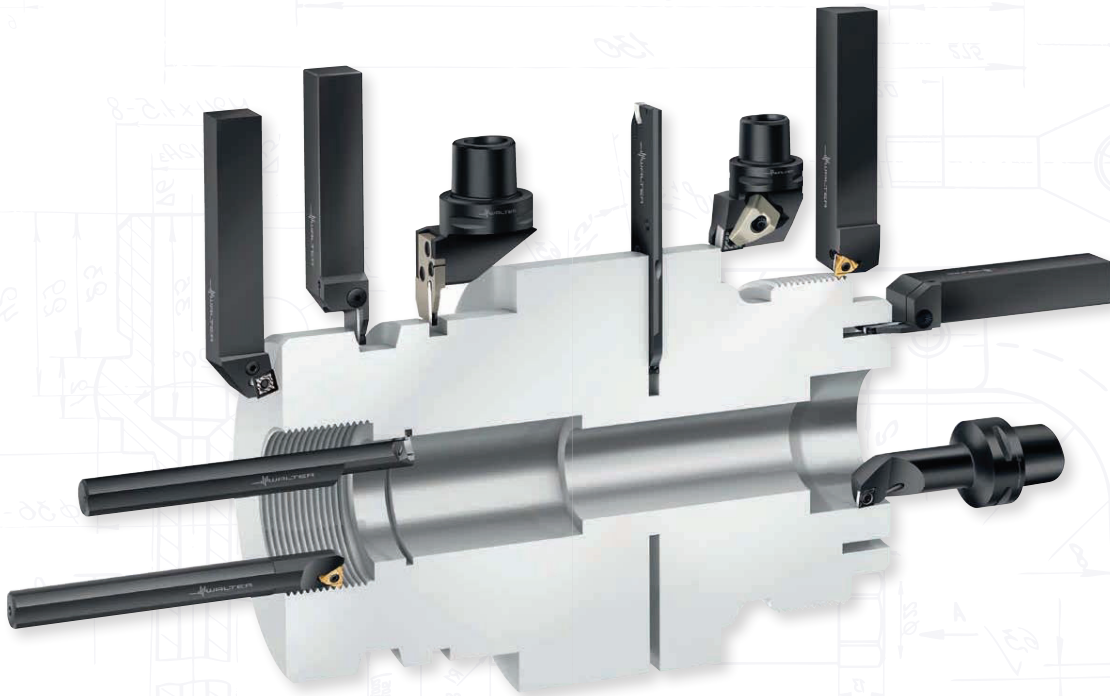
**DAO TIỆN**  
TURNING

**Dao tiện kẹp mảnh tiêu chuẩn ISO**  
*ISO Insert turning*

**WALTER**

**Dao tiện cắt đứt và cắt rãnh**  
*Parting-off and Groove turning tools*

**WALTER / VARGUS**







## **DỤNG CỤ GIA CÔNG RĂNG** GEAR MILLING TOOL

**Bánh răng trụ**  
*Spur gears*

**VARGUS**

**Trục then hoa**  
*Spline*

**VARGUS**

**Thanh răng**  
*Rack*

**VARGUS**

**Dao chuốt**  
*Broaching Tools*

**VARGUS**



## DỤNG CỤ KẸP ADAPTOR

**Đầu kẹp BT**  
*Milling chuck, ER Collet chuck, Drill chuck*

**BILZ / KINTEK**

**Đầu kẹp nhiệt**  
*Shrinkfit*

**BILZ / KINTEK / GUEHRING**

**Đầu kẹp thuỷ lực**  
*Hydraulic chuck*

**BILZ / GUEHRING / KINTEK**

**Chấu kẹp ER, EOC, OGX, C...**  
*Collet ER / EOC / OGX, C...*

**BILZ / KINTEK / GUEHRING**

**Kẹp kép**  
*Power Chuck*

**BILZ / KINTEK**





## LƯỠI CỬA VÒNG BAND SAW BLADE

**Lưỡi cửa vòng bi-metal**  
*Band saw blades bi-metal*

**WIKUS**



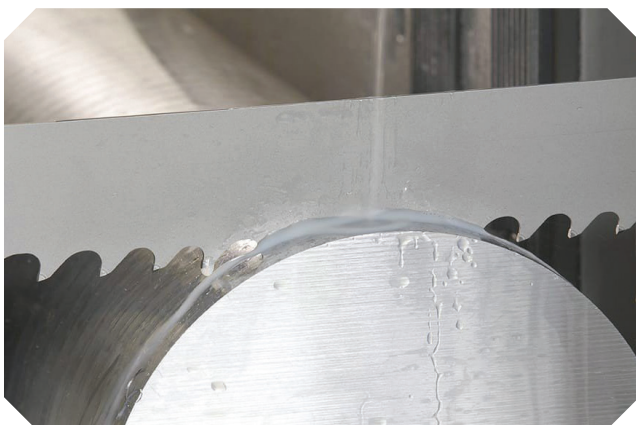
*Primar*



*Marathon*

**Lưỡi cửa vòng hợp kim**  
*Band saw blades TCT*

**WIKUS**



*Futura*



*Taurus*



# LƯỠI CỬA ĐĨA CIRCULAR SAW BLADE

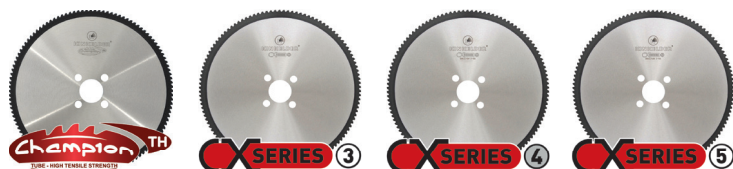
Lưỡi cửa đĩa thép gió và hợp kim  
*Circular blades HSS + TCT*

**KINKELDER**

Lưỡi cửa đĩa Segmental  
*Segmental circular saw blades*

**KINKELDER**

## TCT Tube



## HSS Advanced



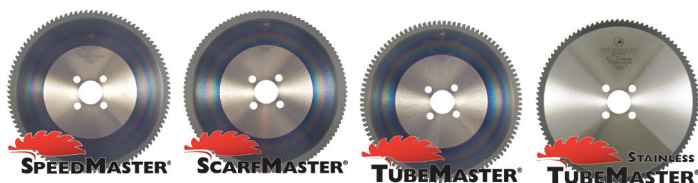
## TCT solid



## HSS Standard



## TCT Flying cut-off



## Segmental



## DAO PHAY CẮT SLITTING HSS + TCT.

DIN 1837 A

DIN 1838 B

DIN 1838 C





## DỊCH VỤ PHỤC HỒI DỤNG CỤ

**Mài sắc lại lưỡi cửa đĩa trên máy mài CNC 4 trục - hãng LOROCH - CHLB Đức**  
*Grinding circular saw blade on Loroach machine*

**Hàn lưỡi cửa vòng trên máy hàn hãng IDEAL - CHLB Đức**  
*Welding band saw blade on Ideal machine*

**Mài phục hồi mũi khoan, dao phay, rô lic cán ren...**  
*Re-grinding drill, end mill, rolling die, etc..*



**Inspection unit Turbo Check 700**



**GUHRING: From 2001**

# **GÜHRING**



**Thanh Nam Technical Co.,Ltd**  
86/1/9 Chua Ha Street, Dich Vong Ward,  
Cau Giay District, Ha Noi City, Vietnam  
Tel: +84 24 3767 3042/3767 3043  
Fax: +84 24 3767 3041  
info@thanhnamtech.vn  
www.thanhnamtech.com.vn

Official Guehring partner

**TN-TECH**



**KINKELDER: From 2002**



**KINKELDER**<sup>®</sup>  
the cutting experts

- Full range of HSS & TCT saw blades
- Lowest cost per cut
- Local supply and technical support
- The latest sawing technology
- Over 70 years' experience

**PERFORMANCE  
BY TEAMWORK**

Official Kinkelder partner

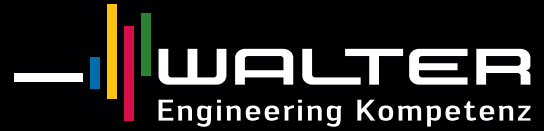
**TN-TECH**

Thanh Nam Technical Co.,Ltd  
86/1/9 Chua Ha Street, Dich Vong Ward,  
Cau Giay District, Ha Noi City.  
Tel: +84 24 3767 3042/3767 3043  
Fax: +84 24 3767 3041  
Email: info@thanhnamtech.vn  
Website: www.thanhnamtech.com.vn



[www.kinkelder.com](http://www.kinkelder.com)

**WALTER: From 2004**



## Sharpening your cutting edge.



Why not take your technology to the next level? It's easy with solutions that are leaps ahead of the standard. That's because each of our innovations represents our collective experience and engineering expertise - just what's needed to boost your productivity and your cutting edge.

[walter-tools.com](http://walter-tools.com)

**Thanh Nam Technical Co.,Ltd**

86/1/9 Chua Ha Street, Dich Vong Ward,  
Cau Giay District, Ha Noi City.  
Tel: +84 24 3767 3042/3767 3043  
Fax: +84 24 3767 3041  
Email: [info@thanhnamtech.vn](mailto:info@thanhnamtech.vn)  
Website: [www.thanhnamtech.com.vn](http://www.thanhnamtech.com.vn)

Walter Exclusive Channel Partner:

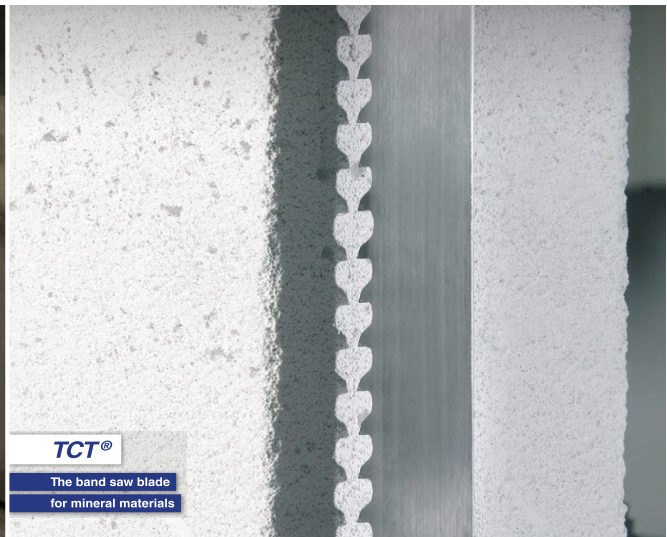
# TN-TECH



**WIKUS: From 2004**



**PRECISION BAND SAW BLADES**

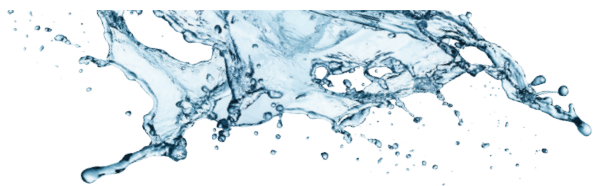




# TN-TECH

A quality company

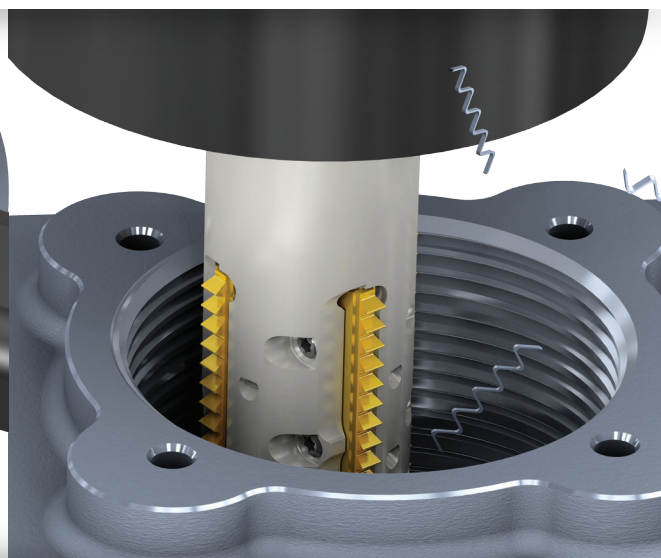
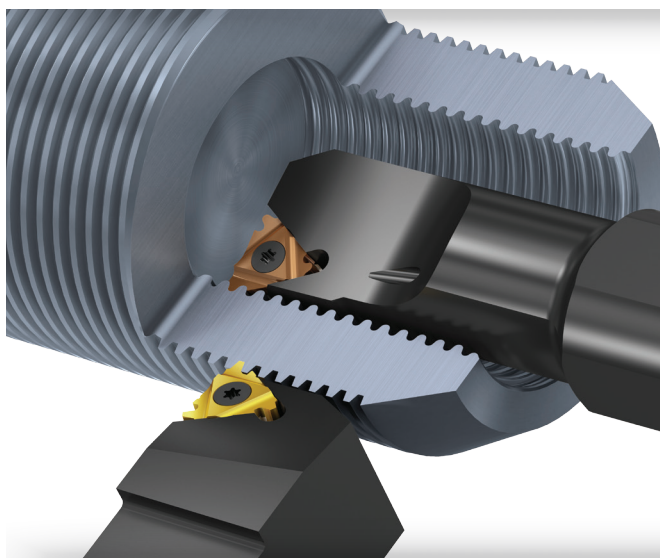
**VARGUS: From 2010**



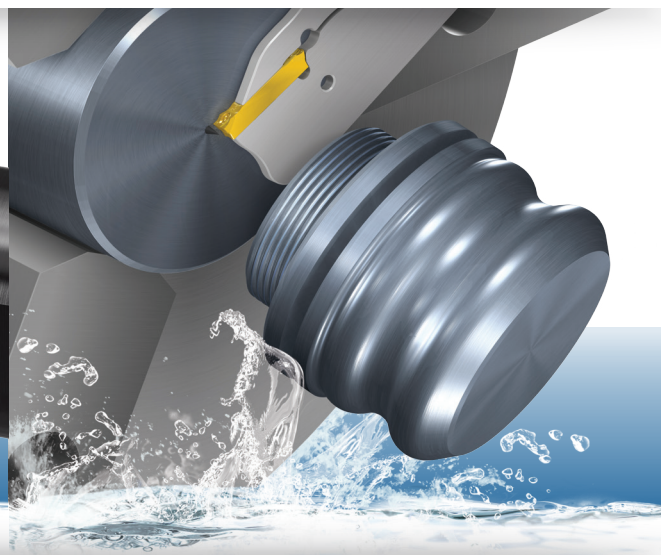
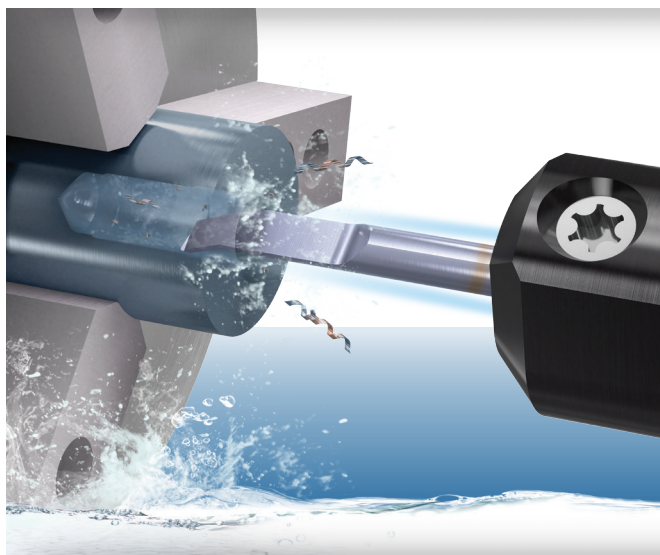
**VARDTEX**  
Advanced Threading Solutions

**vargus**  
NEUMO Ehrenberg Group

[www.vargus.com](http://www.vargus.com)



**GROOVEX**  
Innovative Grooving & Turning Solutions



Thanh Nam Technical Co.,Ltd  
86/1/9 Chua Ha Street, Dich Vong Ward,  
Cau Giay District, Ha Noi City, Vietnam  
Tel: +84 24 3767 3042/3767 3043  
Fax: +84 24 3767 3041  
[info@thanhnamtech.vn](mailto:info@thanhnamtech.vn)  
[www.thanhnamtech.com.vn](http://www.thanhnamtech.com.vn)

Official Vargus partner  
**TN-TECH**



**JBO: From 2011**

Thanh Nam Technical Co.,Ltd  
86/1/9 Chua Ha Street, Dich Vong Ward,  
Cau Giay District, Ha Noi City, Vietnam  
Tel: +84 24 3767 3042/3767 3043  
Fax: +84 24 3767 3041  
info@thanhnamtech.vn  
www.thanhnamtech.com.vn

Official JBO Partner  
**TN-TECH**





**BILZ: From 2017**



## Clamping Technology For Precision Tools



Thanh Nam Technical Co., Ltd  
86/1/9 Chua Ha Street, Dich Vong Ward,  
Cau Giay District, Ha Noi City, Vietnam  
Tel: +84 24 3767 3042 / 3767 3043  
info@thanhnamtech.com.vn

Official Bilz Partner

# TN-TECH



**GUHRING**

**WALTER**

**vargus**  
NEUMO Ehrenberg Group



**BILZ**

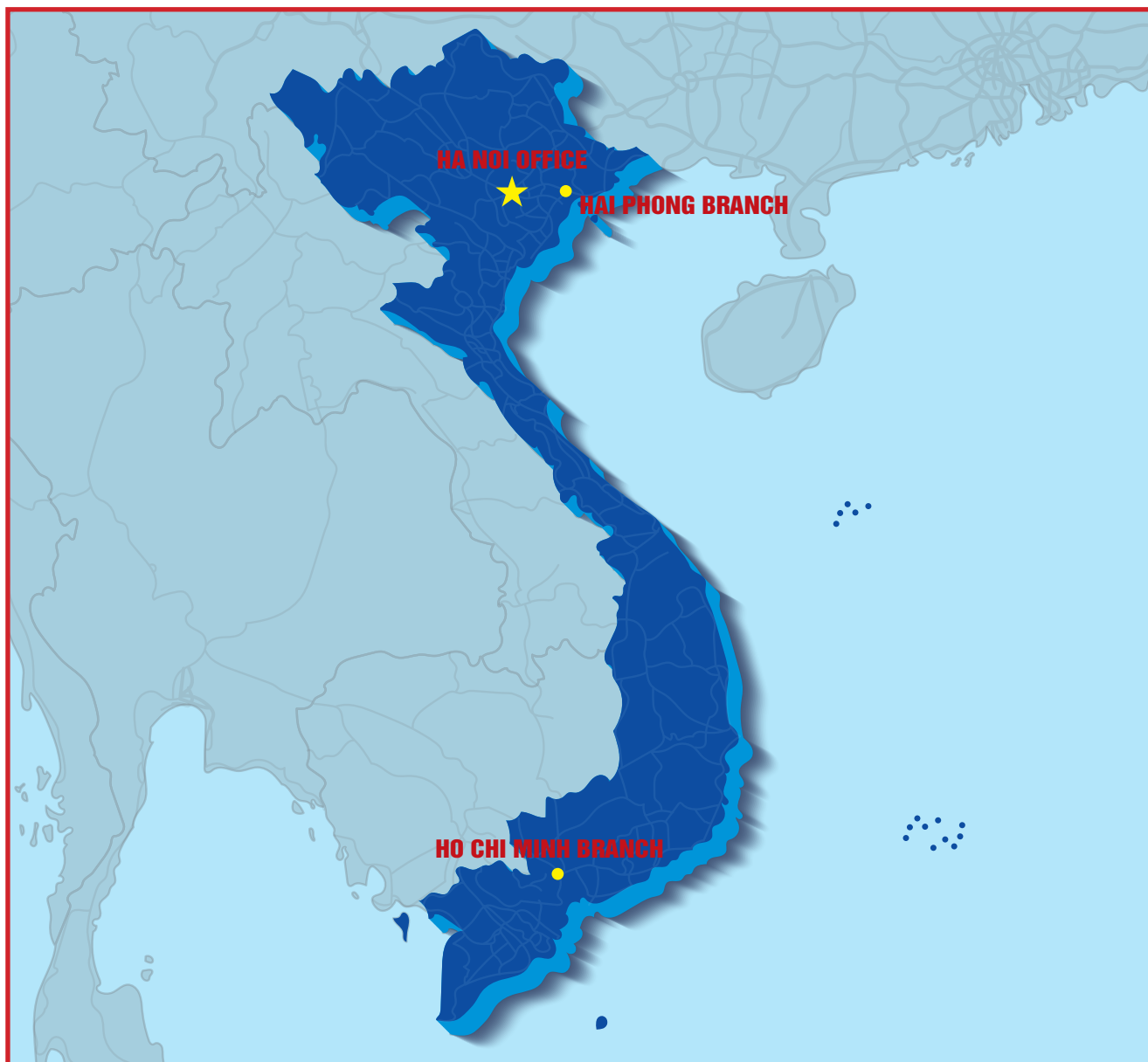
**KINKELDER**

**WIKUS**  
Precision at the cutting point

**KINTEK**

**heimatec**  
Precision Tools

**TYROLIT**



**TN -TECH**  
A Quality Company

**Công ty TNHH kỹ thuật Thành Nam**

Trụ sở: 86/1/9 Chùa Hà-Q.Cầu Giấy-TP. Hà Nội

Tel: +84-024-3767 3042/3767 3043 Fax: +84-024-3767 3041

VP TPHCM: A302-783 Trần Xuân Soạn-P. Tân Hưng-Q7-TP. HCM

Tel: +84-28-6263 9428 Fax: +84-28-6263 9429

VP TP. Hải Phòng: 605-A1 chung cư Bắc Sơn-Q.Kiến An-TP. Hải Phòng

Tel: +84-225-354 2959 Fax: +84-225 354 2958

Trung tâm phục hồi dụng cụ: Khu đô thị Hà Phong, Xã Tiên Phong,  
Huyện Mê Linh, Hà Nội

Website: [www.thanhnamtech.com.vn](http://www.thanhnamtech.com.vn) Email: [info@thanhnamtech.vn](mailto:info@thanhnamtech.vn)